

- ▶ Направляющие полного выдвижения Quadro 4D V6 с демпфером Silent System
- ▶ Нагрузочная способность 30 кг



- ▶ **Silent System** — встроенная система демпфирования для плавного, бесшумного закрывания
- ▶ Удобный надвижной монтаж с 4D-фиксаторами и регулировкой наклона
- ▶ Интуитивная, не требующая инструмента регулировка по высоте до +2 мм, боковая регулировка до +/-1,5 мм, регулировка глубины до +/-2 мм и регулировка наклона
- ▶ Нагрузочная способность согласно EN 15338, уровень 3
- ▶ Оцинкованная сталь, подходит для использования в помещениях с повышенной влажностью

Состав комплекта:

- ▶ 2 направляющие, левая и правая
- ▶ 2 фиксатора, левый и правый
- ▶ 2 механизма регулировки наклона, левый и правый

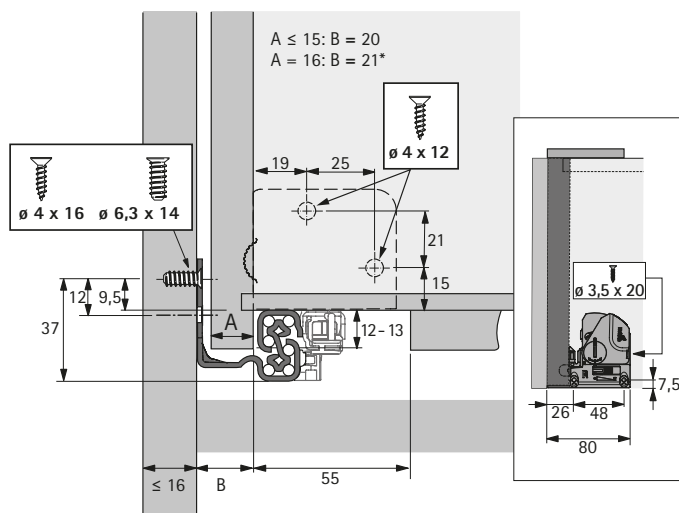
## Quadro 4D V6 с демпфером Silent System

Номинальная длина / длина ящика NL, мм	Минимальная глубина корпуса KT, мм	Расстояние между отверстиями b1, мм	Расстояние между отверстиями b2, мм	Артикул	Кол-во
250	263	142		<b>9 181 288</b>	1 компл.
300	313	192		<b>9 181 290</b>	1 компл.
350	363	192		<b>9 181 292</b>	1 компл.
400	413	224		<b>9 181 294</b>	1 компл.
450	463	256		<b>9 181 296</b>	1 компл.
500	513	288	224	<b>9 181 298</b>	1 компл.
550	563	288	224	<b>9 181 300</b>	1 компл.
600	613	352		<b>9 181 302*</b>	1 компл.

\* по запросу

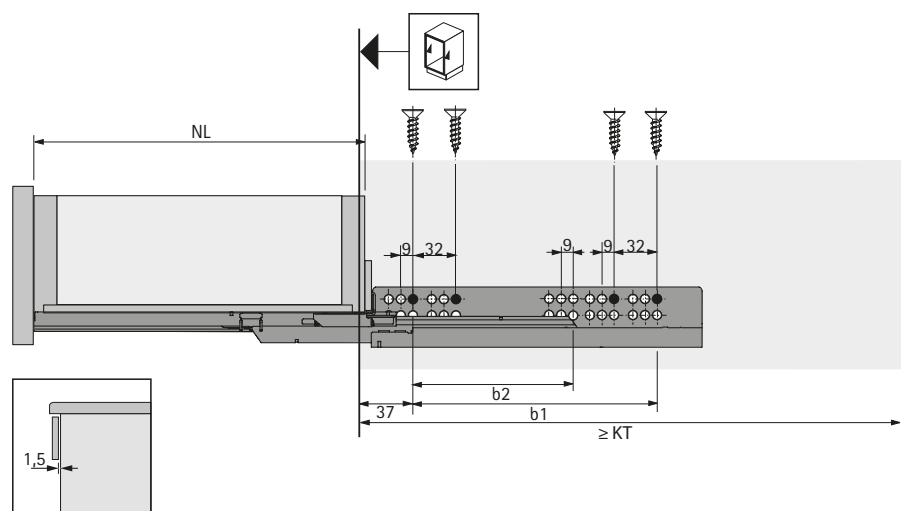
- ▶ Направляющие полного выдвижения Quadro 4D V6 с демпфером Silent System
- ▶ Нагрузочная способность 30 кг

## Монтажная ситуация



\* Ограничение боковой регулировки, ширина внутреннего ящика не совместима с Quadro

## Монтажная ситуация



- ▶ Техническая информация, см. стр. 912 – 916
- ▶ Принадлежности, см. стр. 911, 917 – 919